

ÁRITUN HÖNNUNARSTJÓRA: KT.
SÉRUPPRÁTTUR ER Í SAMRÆMI VÍÐ ADALUPPRÆTTI.

SKÝRINGAR:

- ÖLL MÁL ERU Í MILLIMETURUM OG ALLUR KÓTAR ERU Í METRUM.
- SJÁ TEIKNINGU 1-0001 FYRIR ALMENNAR SKÝRINGAR
- UNDIRSTÖÐUR ERU GRUNÐAÐAR Á BURÐARHÆFUM JARÐVEGSPÚÐA SJÁ ALMENNAR SKÝRINGAR
- LEYFILEGUR ÞRÝSTINGUR Á JARÐVEGSPÚÐA ER 0,5 MPa Í BROTMARKAÁSTANDI OG 0,6 MPa JARÐSKÁLFTA: (1,0*EIGINP+1,3*NOTÁLAG+0,26*SNJÓÁLAG) (1,0*EIGINP+0,15*NOTÁLAG+0,2*SNJÓÁLAG +1,0*JARÐSKJÁLFTAÁLAG)
- GERA SKAL GÓT Í SÖKKLA Í SAMRÆMI VÍÐ GRUNNLAGNA- OG GATAPLANSTEIKNINGAR FRÁ FERLI
- SJÁ GATAPLÖN FRÁ FERLI FYRIR STÆRÐ OG STAÐSETNINGU GATA Í PLÖTUR OG VEGGI
- SÖKKULSKAUT ERU SÝND Á SÖKKULSKAUTS-TEIKNINGUM RAFHÖNNUÐAR

SKYTIENGDUR JÁRNA:

PVERMÁL STANGA:	10	12	16	20	25
SKYTIENGD:	450	550	800	1050	1350

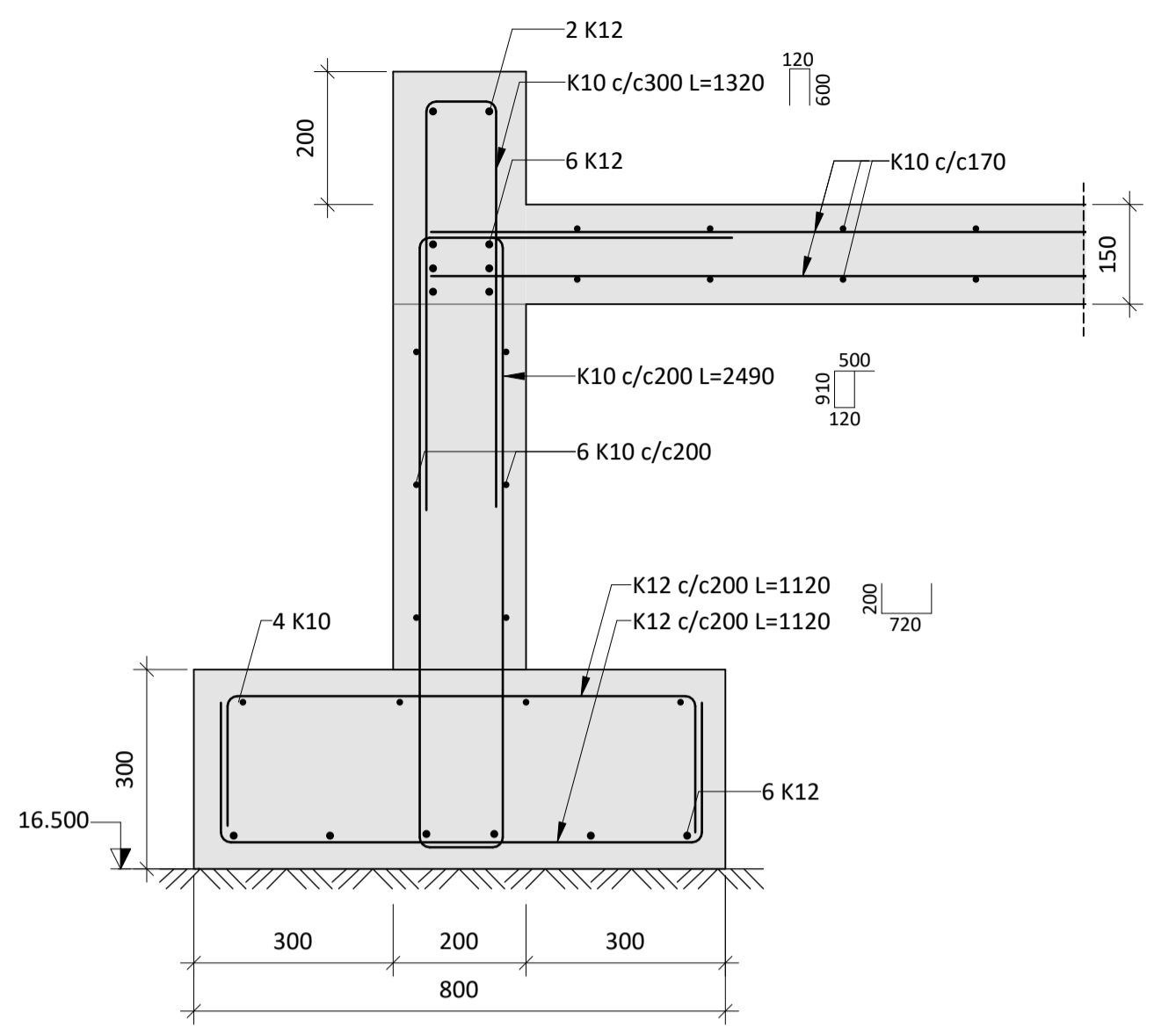
TÁKN:

- TÁKNAR 100mm PLASTEINANGRUN
- TÁKNAR STAÐSTEYPU

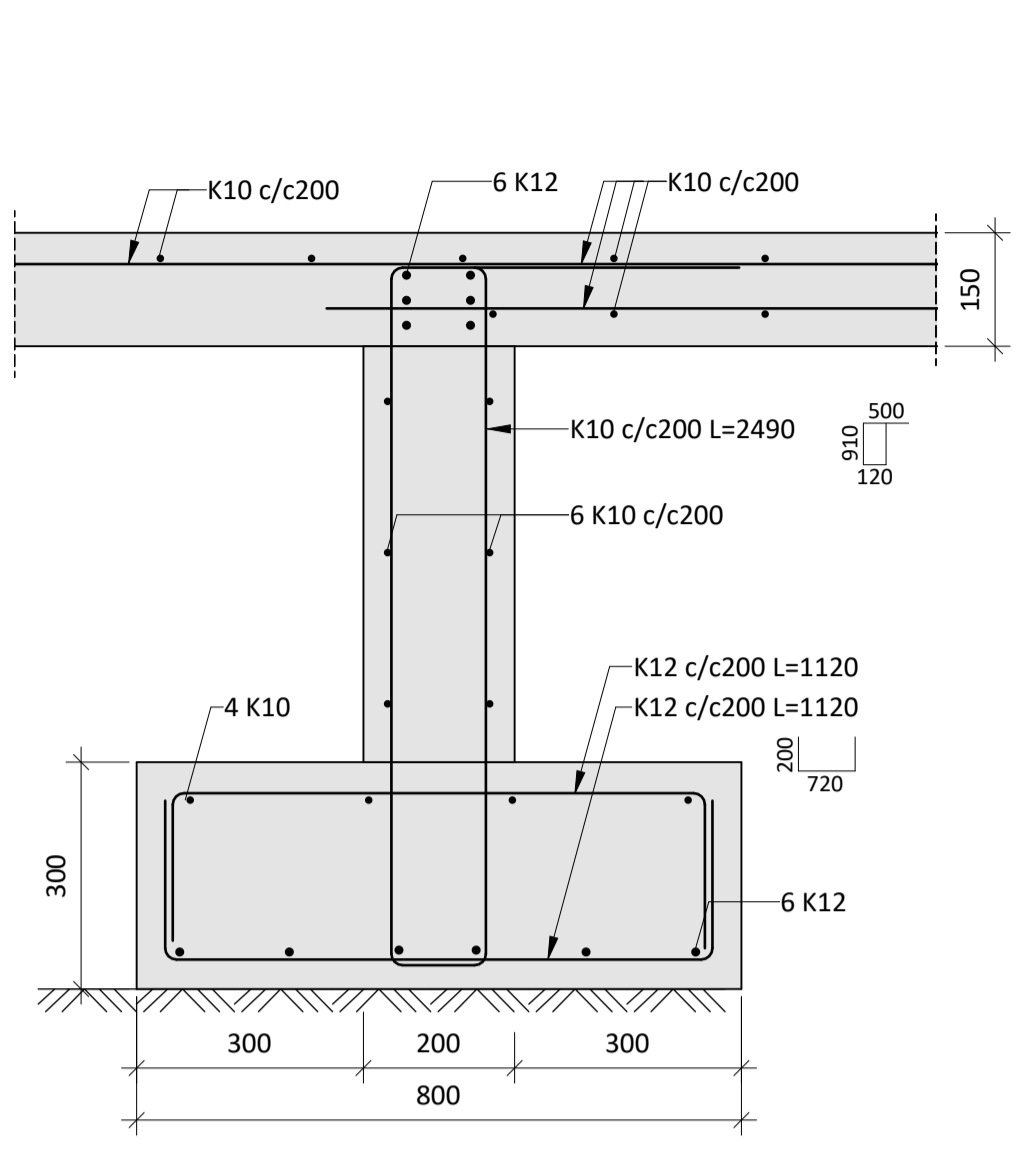
STÁLPRÓFILAR OG FESTINGAR:

HÆGT ER AD VELJA ADRA PRÓFILA SBR TÖFLU Á TEIKN. 0100 OG SKAL STAÐFÆRA FESTINGAR VÍÐ NYJA PRÓFILA VERÐI ÞEIR VALDIR

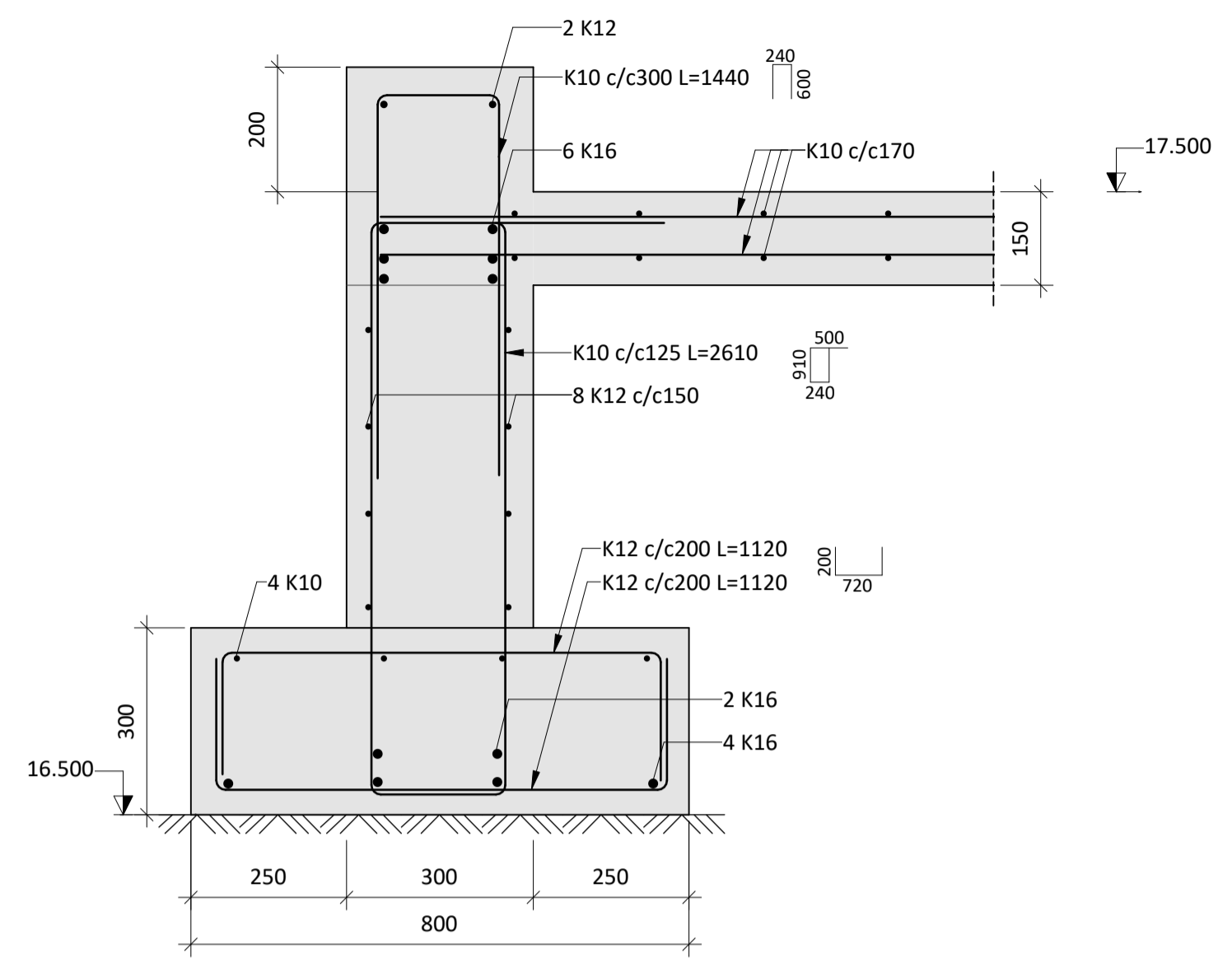
U4 M 1 : 10



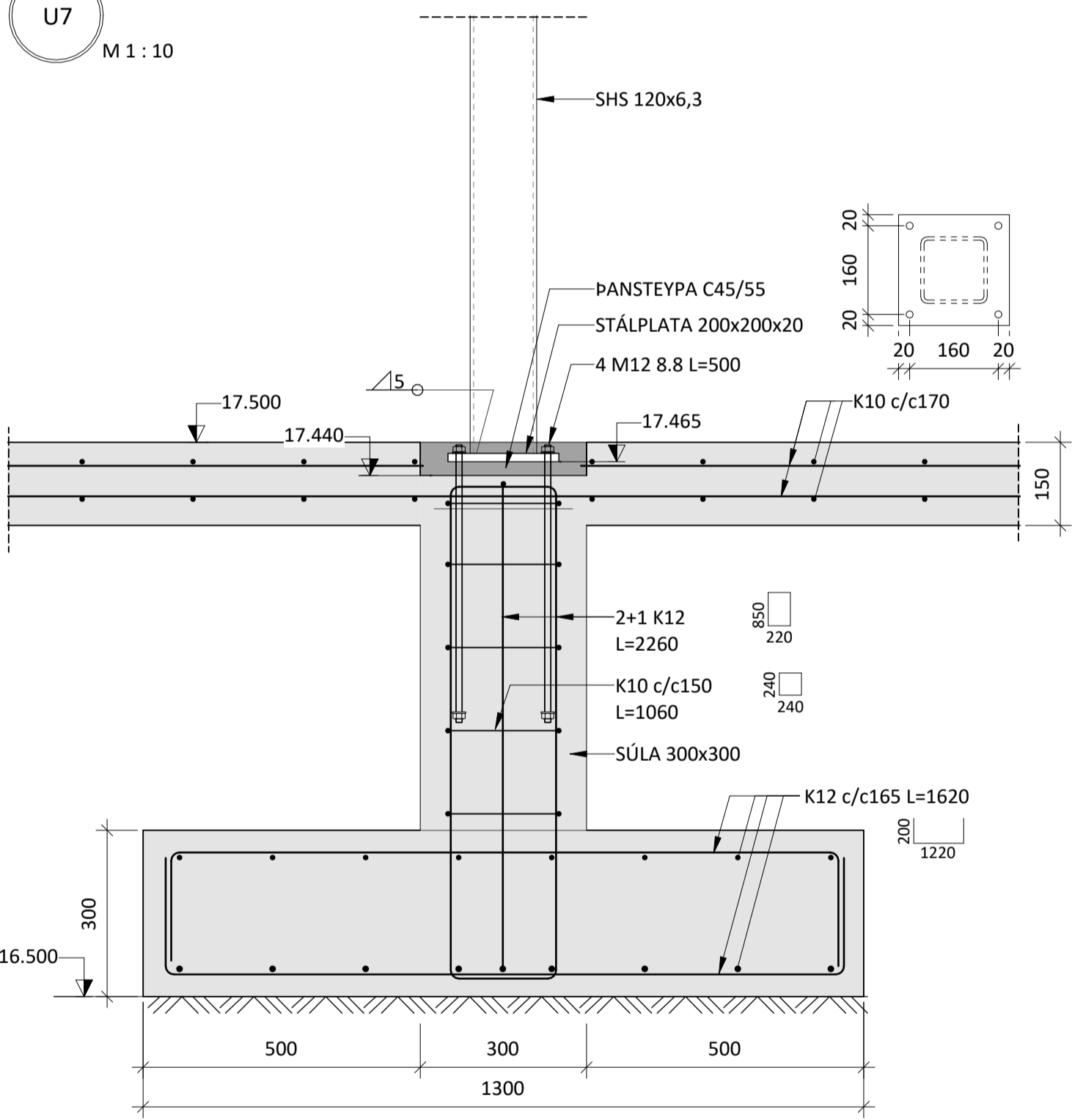
U5 M 1 : 10



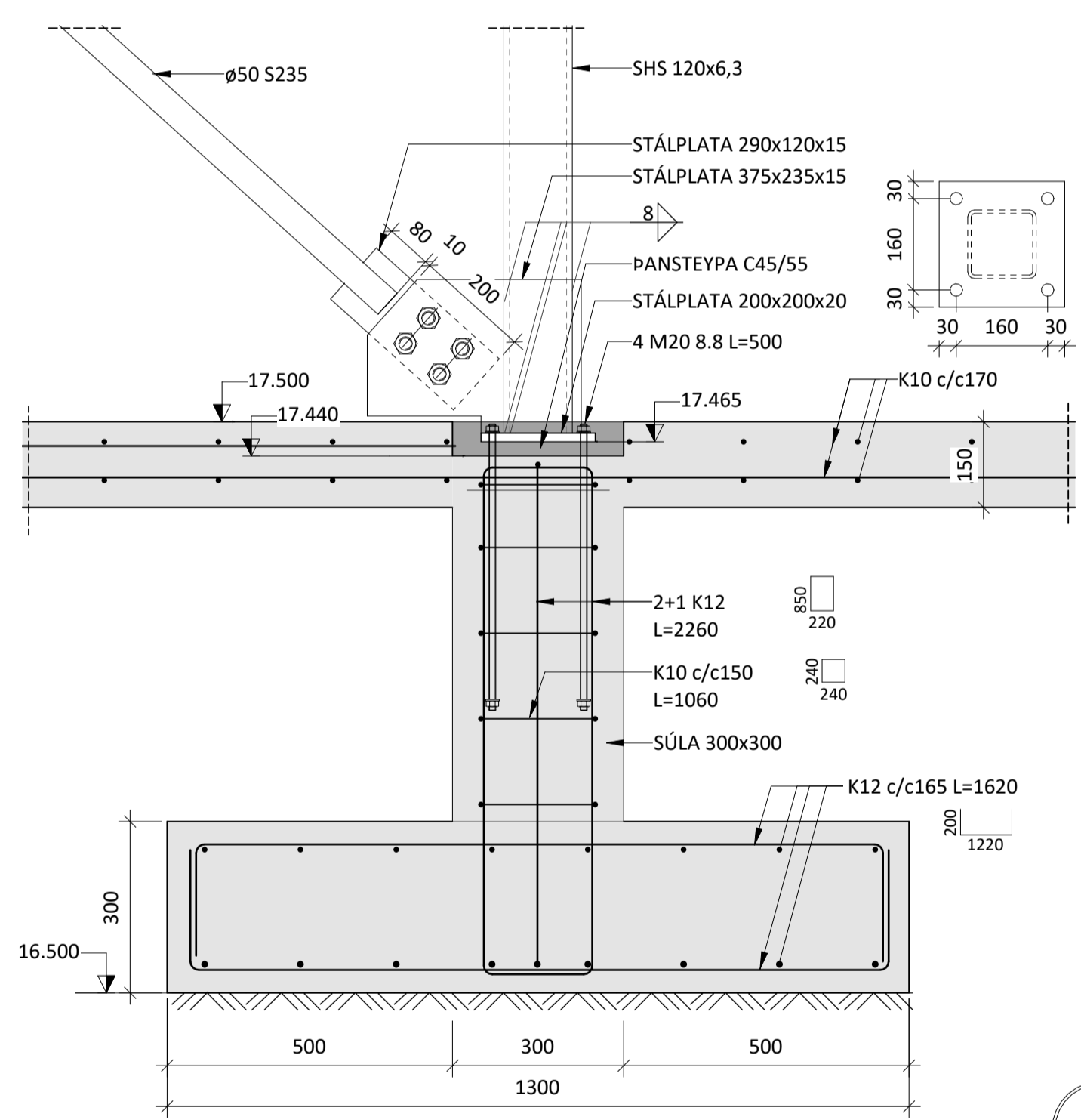
U6 M 1 : 10



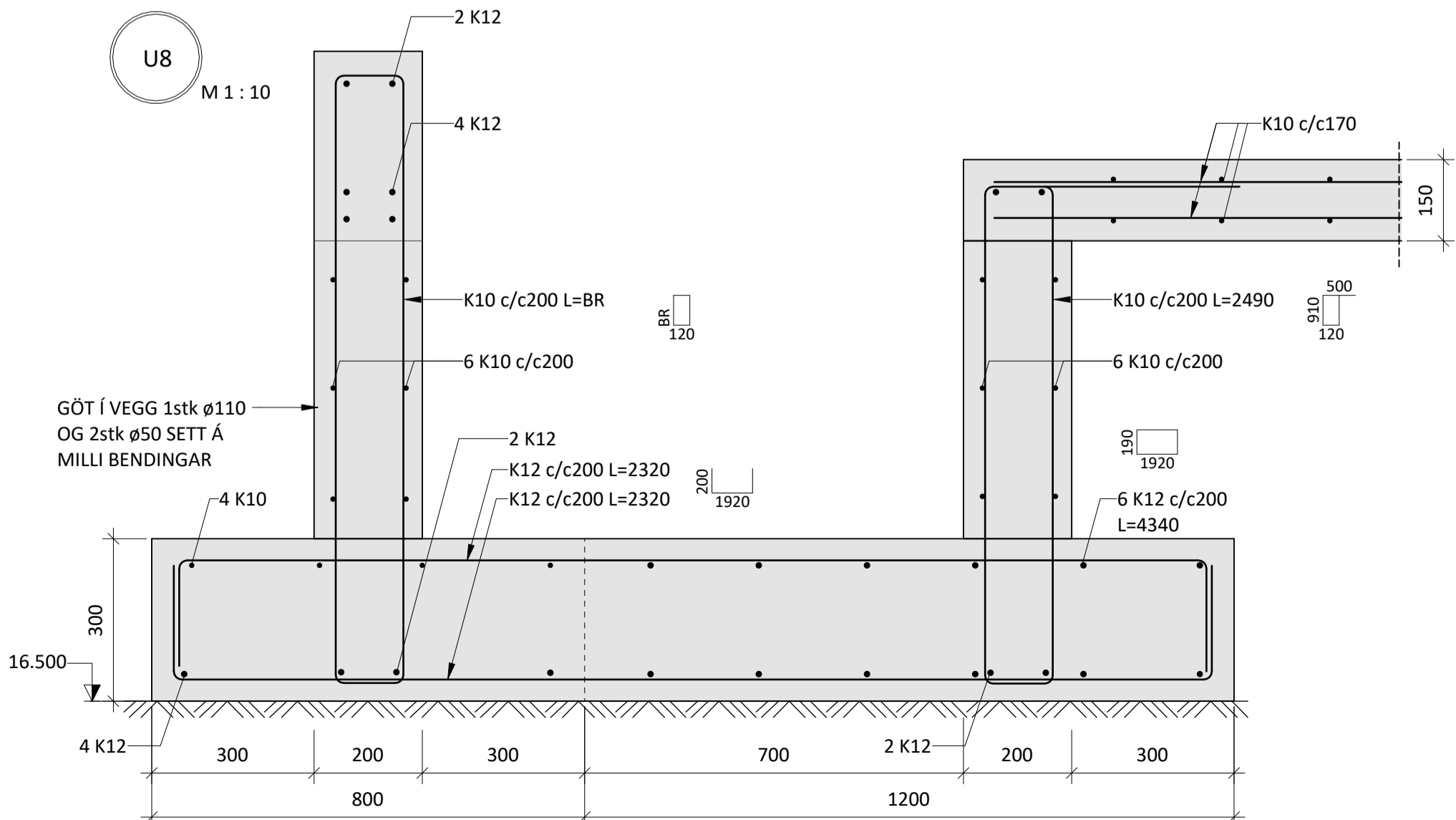
U7 M 1 : 10



U9 M 1 : 10



U8 M 1 : 10



C	11.11.24	ÞÓ	SÚLA
B	21.09.23	ÞÓ	HÆKKUN HÚSS YMSAR BREYTINGAR
A	26.04.23	ÞÓ	VEGNA NÝRRA STÁLPR.
NR.	DAGS	YF.	LÝSING

ferill
VERKFRÆÐISTOFA

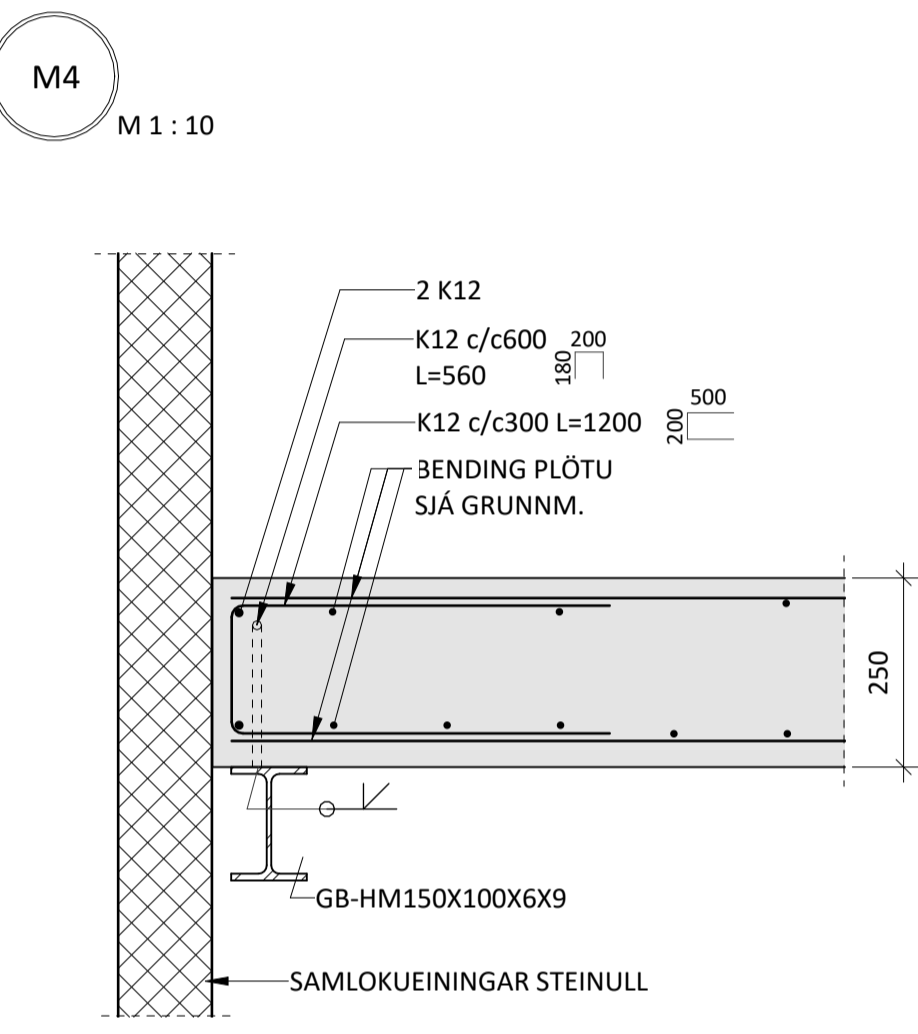
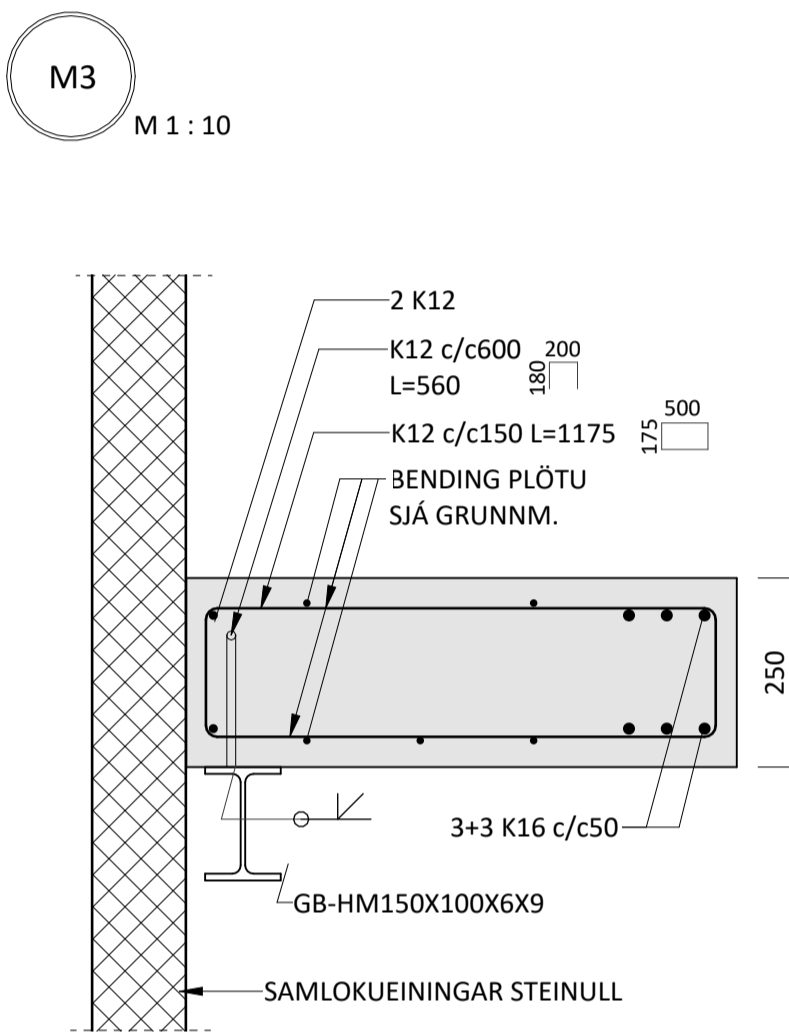
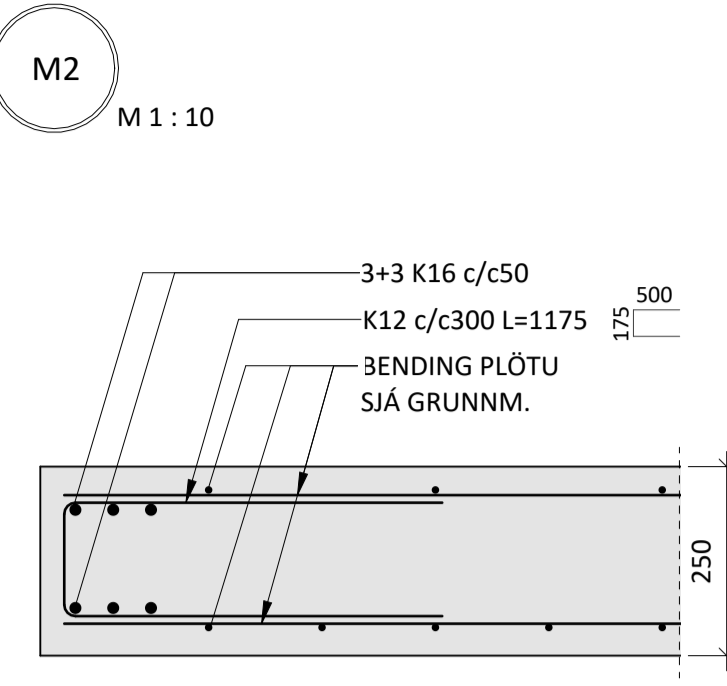
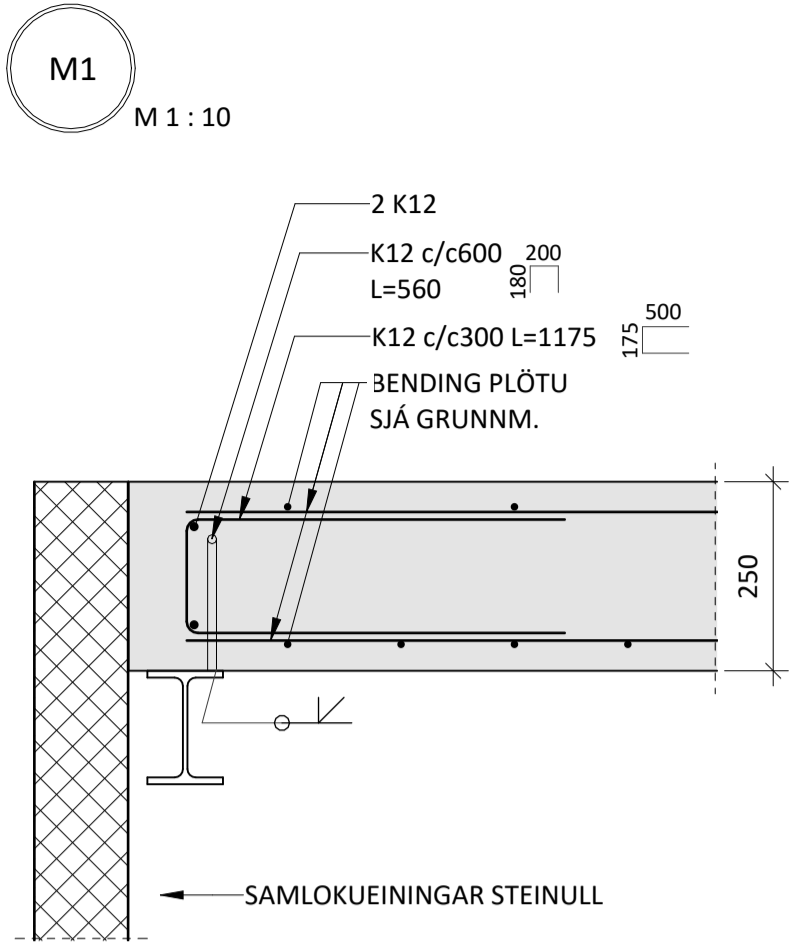
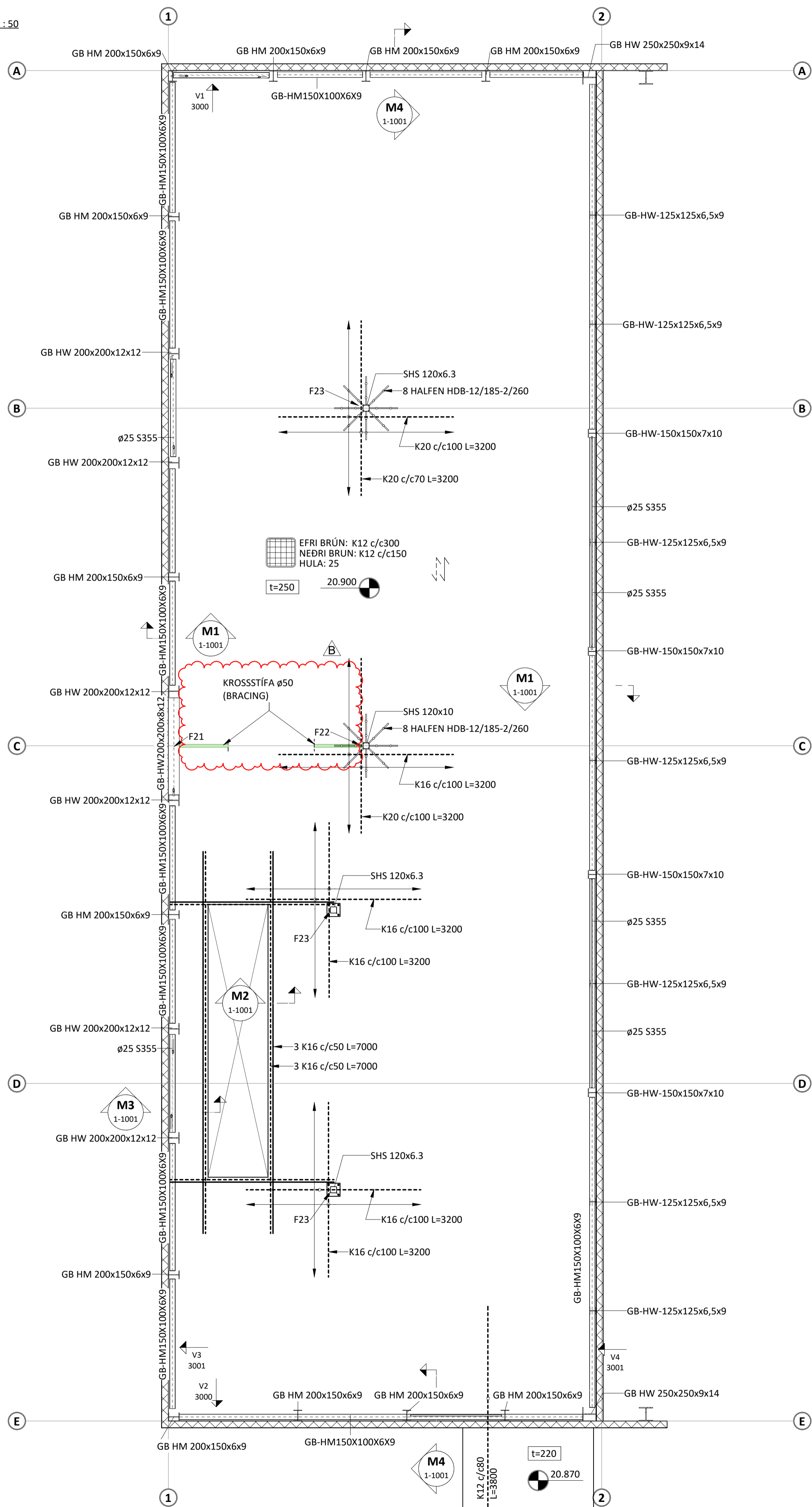
GJÁHELLA 9 HAFNARFJÖRÐUR
IÐNADARHÚSNÆÐI

BURÐARVIRKI
UNDIRSTÖÐUR OG BOTNPLATA
SNIÐ

SAMÞYKKT: *Paula Einarsson* KT. 260172-3879

HÖNNUÐUR	YFIRFARID	DAGS. ÚTG.	DAGS. BREYT.
SB	sb@ferill.is	30.09.22	11.11.24
MKV. (A1)	VERKNR.	TEIKN. NR.	BREYT.
1 : 10	19041	1-0151	C

Ferill ehf. Mörkin 1, 108 Reykjavík Sími: 575 1600 www.ferill.is



ÁRITUN HÖNNUNARSTJÓRA: KT.
SÉRUPPRÁTTUR ER Í SAMRÆMI VÍÐ ADALUPPRÆTTI.

- SKÝRINGAR:
- ÖLL MÁL ERU Í MILLIMETURUM OG ALLIR KÓTAR ERU Í METRUM - UPPGEFNIR KÓTAR Á GRUNNMYNDUM ERU ALLTAF MIÐADIR VÍÐ EFRÍ BRÚN STEYPU
 - NOTA SKAL STEYPUTEIKNINGAR ARKITEKTA VÍÐ ÚTSETNINGU BURÐARVIRKIS
 - SÍÁ TEIKNINGU 1-0001 FYRIR ALMENNAR SKÝRINGAR
 - SÍÁ TEIKNINGU 1-2000 FYRIR ALMENN SNÍÐ Í PLÖTUR OG VEGGI. ÞAR SEM ENGIN SNÍÐ ERU GILDA ALMENN SNÍÐ
 - EÐ STAÐSETNING JÁRNABENDINGAR ER EKKI MÁLSETT Á GRUNNMYND SKAL ALMENNT GERT RÁÐ FYRIR AÐ HÚN SÉ MIÐJUSETT FYRIR ÁSETUM EÐA MITT Á MILLI ÁSETA.
 - SÍÁ GATAPLÖN LAGNAHÖNNUDA FYRIR STÆRD OG STAÐSETNINGU GATA Í PLÖTUR OG VEGGI. SÉ EKKI SAMRÆMI MILLI GATAPLANS OG BURÐARVIRKISTEIKNINGA SKAL HAFA SAMBAND VÍÐ BURÐARVIRKISHÖNNUD

TÁKN:

--- VEGGUR EÐA BITI OFAN Á PLÖTU EÐA BRÓT Í EFRÍ BRÚN PLÖTU

← TÁKNAR RÁÐANDI STEFNU JÁRNA

KEYTILENGDIR JÁRNA:

PVERMÁL STANGA:	10	12	16	20	25
KEYTILENGD:	450	550	800	1050	1350

BENDING VÍÐ LAGNAGÖT Á GRUNNMYND
GILDIR NEMA ANNAD KOMI FRAM Á GRUNNMYND
SÍÁ EINNIG ALMENN PLÖTUSNÍÐ Á TEIKNINGU 1-2000

2K12
NÁI KEYTILENGD ÚT FYRIR
OP BÁÐUM MEGIN
JÁRN Í KRINGUM OP ERU Í
NEDRI OG EFRÍ BRÚN PLÖTU
K10c/c250 L=BR. 450

B	11.11.24	ÞÓ	SÚLA
A	09.11.23	SB	HÆKKUN HÚSS
NR.	DAGS	YF.	LÝSING

ferill
VERKFRÆDISTOFA

GJÁHELLA 9 HAFNARFJÖRÐUR
IÐNADARHÚSNÆÐI

BURÐARVIRKI
PLATA YFIR 1.HÆÐ
GRUNNMYND OG SNÍÐ

SAMÞYKKT: *Þórunn Þórunn* KT. 260172-3879

HÖNNUDUR	YFIRFARID	DAGS. ÚTG.	DAGS. BREYT.
SB sb@ferill.is	ÞÓ	02.12.22	11.11.24
MKV. (A1)	VERKNR.	TEIKN. NR.	BREYT.
As indicated	19041	1-1001	B

Ferill ehf. Mörkin 1. 108 Reykjavík Sími: 575 1600 www.ferill.is

ÁRITUN HÖNNUNARSTJÓRA: KT.
SÉRUPPDÁTTUR ER Í SAMRÆMI VÍÐ ADALUPPDÆTTI.

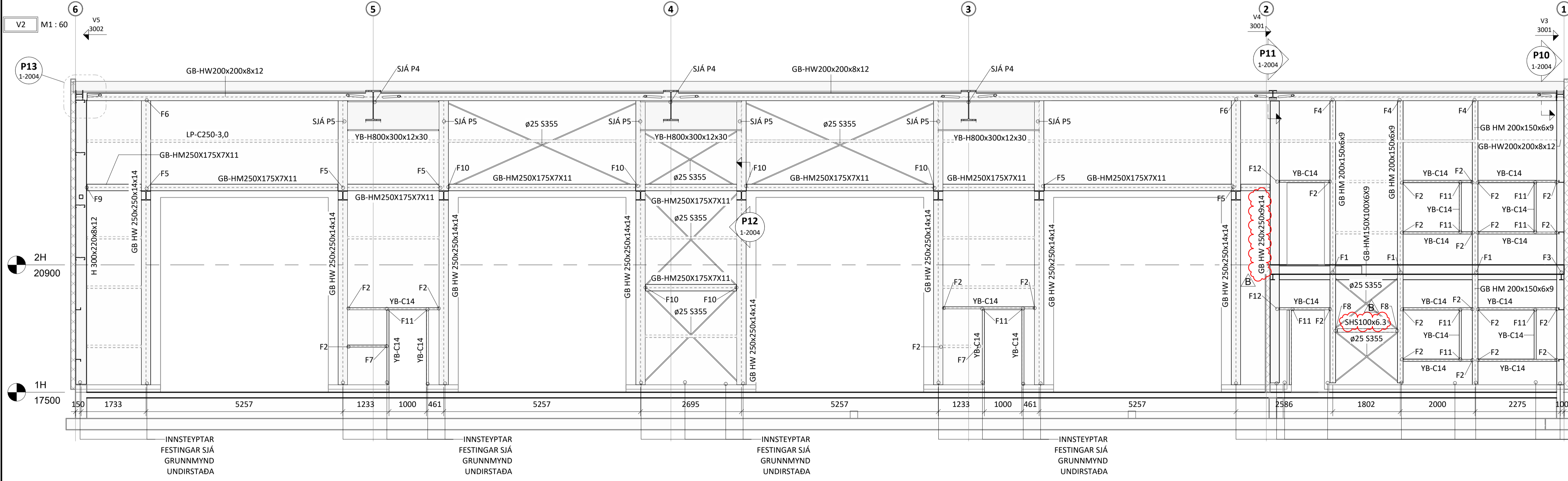
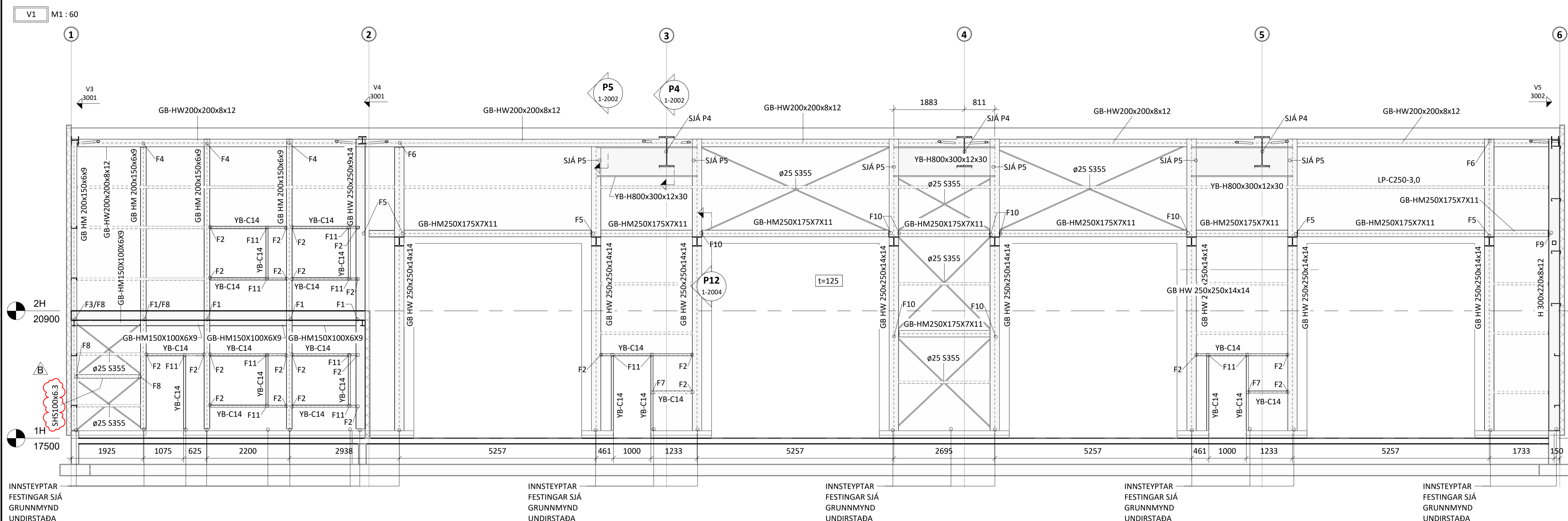
SKÝRINGAR:

- ÖLL MÁL ERU Í MILLIMETURM
- SJÁ TEIKNINGU 1-0001 FYRIR ALMENNAR SKÝRINGAR
- ALLT STÁL ER S235 NEMA ANNAD KOMI FRAM Á TEIKNINGUM
- FESTINGAR F1+ ERU SÝNDAR Á TEIKNINGUM 1-3100+
- ALLT STÁLVIKRI SKAL RÝÐVERJA Á VIÐURKENNDAN HÁTT OG UPPFYLLA KRÖFUR BYGGINGARREGLUGERÐAR GR. 8.4.2

VEGGJAKLÆÐNING

VEGGIR ERU KLÆDDIR MEÐ Ruukki SPA 100 S EDA SAMBÆRILEGUM EINIINGUM

UNDIR VEGGIJAKLÆÐNINGU SKAL SETJA C-PRÓFILA EFTIR ÞÖRFUM PANNIG AD MAX c/c1500 BIL VERÐI MILLI FESTILÍNUR KLÆÐNINGAR. C-PRÓFILAR SKULU VERA Ruukki LP-C250-3 EDA SAMBÆRILEGIR PRÓFILAR



INNSTEYPTAR FESTINGAR SJÁ GRUNNMÝND UNDIRSTAÐA

B	11.11.24	ÞÓ	PRÓFILGERÐ
A	09.11.23	SB	HÆKKUN HÚSS
NR.	DAGS	YF.	LÝSING

ferill
VERKFRÆDISTOFA

GJÁHELLA 9 HAFNARFJÖRÐUR
IÐNADARHÚSNÆÐI

BURÐARVIKRI
VEGGIR
HLIÐARMYNDIR

SAMÞYKKT: *Pauli Einarsson* KT. 260172-3879

HÖNNUÐUR	YFIRFARID	DAGS. ÚTG.	DAGS. BREYT.
SB	sb@ferill.is	ÞÓ	02.12.22
MKV. (A1)	VERKNR.	TEIKN. NR.	BREYT.
1:60	19041	1-3000	B

Ferill ehf. Mörkin 1, 108 Reykjavík Sími: 575 1600 www.ferill.is

ÁRITUN HÖNNUNARSTJÓRA: KT.
SÉRUPPDÁTTUR ER Í SAMRÆMI VÍÐ ADALUPPDÆTTI.

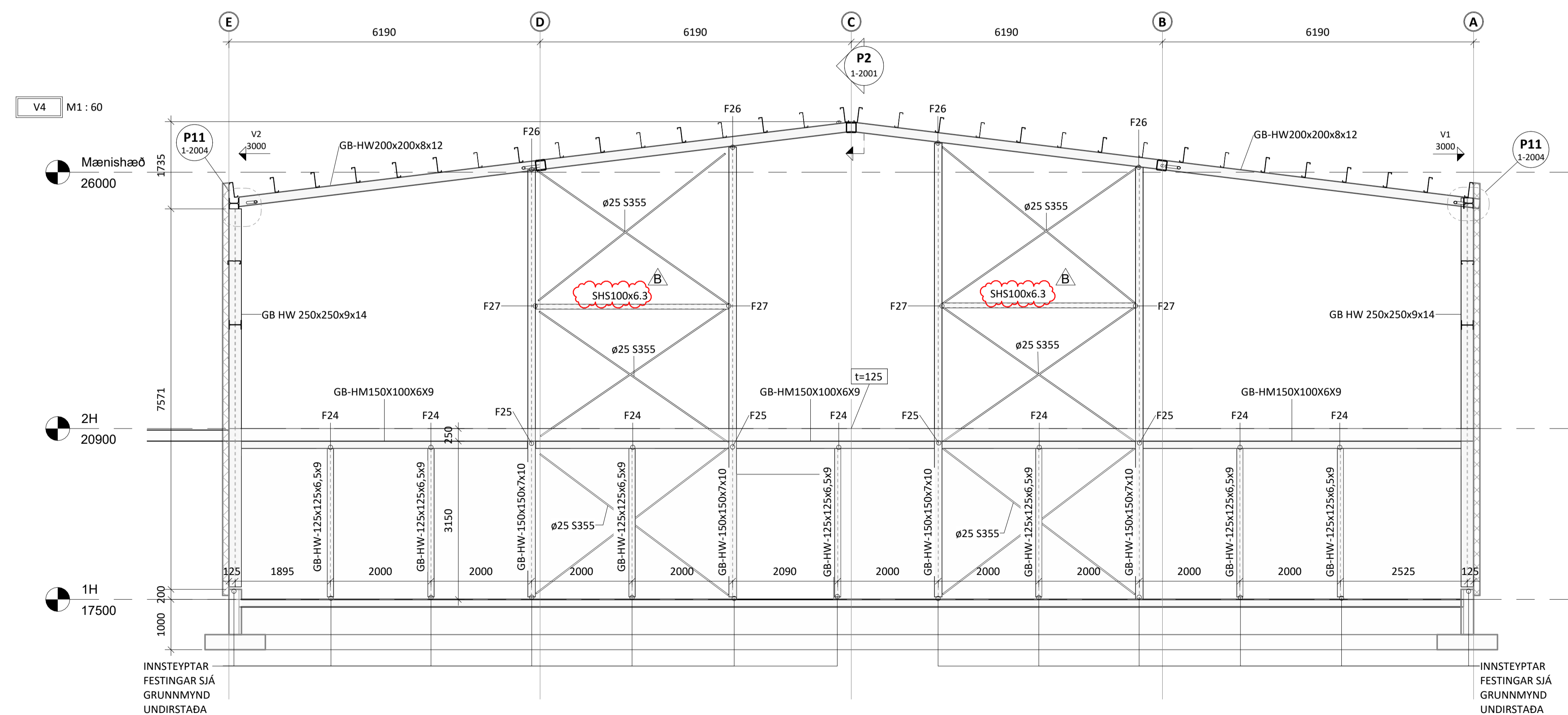
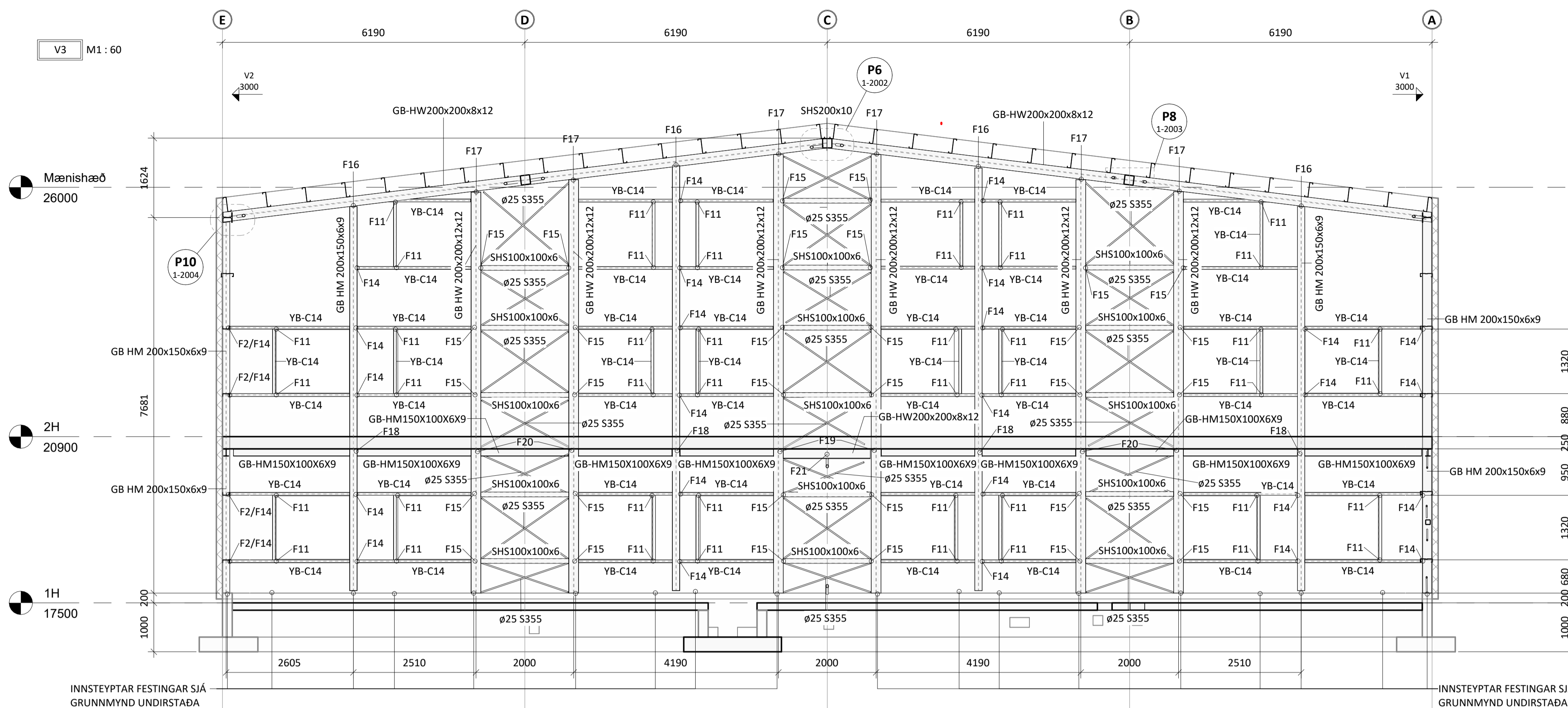
SKÝRINGAR:

- ÖLL MÁL ERU Í MILLIMETRUM
- SJÁ TEIKNINGU 1-0001 FYRIR ALMENNAR SKÝRINGAR
- ALLT STÁL ER S235 NEMA ANNAD KOMI FRAM Á TEIKNINGUM
- FESTINGAR F1+ ERU SÝNDAR Á TEIKNINGUM 1-3100+
- ALLT STÁLVIKI SKAL RYÐVERJA Á VIÐURKENNDAN HÁTT OG UPPFYLLA KRÖFUR BYGGINGARREGLUGERÐAR GR. 8.4.2

VEGGJAKLÆÐNING

VEGGIR ERU KLÆDDIR MEÐ Ruukki SPA 100 S EDA SAMBÆRILEGUM EININGUM

UNDIR VEGGIKLÆÐNINGU SKAL SETJA C-PRÓFILA EFTIR ÞÖRFUM ÞANNIG AD MAX c/1500 BIL VERÐI MILLI FESTILNUR KLÆÐNINGAR. C-PRÓFILAR SKULU VERA Ruukki LP-C250-3 EDA SAMBÆRILEGIR PRÓFILAR



B 11.11.24 ÞÓ PRÓFILGERÐ
A 09.11.23 SB HÆKKUN HÚSS
NR. DAGS YF. LÝSING



GJÁHELLA 9 HAFNARFJÖRÐUR
IÐNADARHÚSNÆÐI
BURÐARVIRKI
VEGGIR
HLIÐARMYNDIR

SAMÞYKKT: *Paul Einarsson* KT. 260172-3879

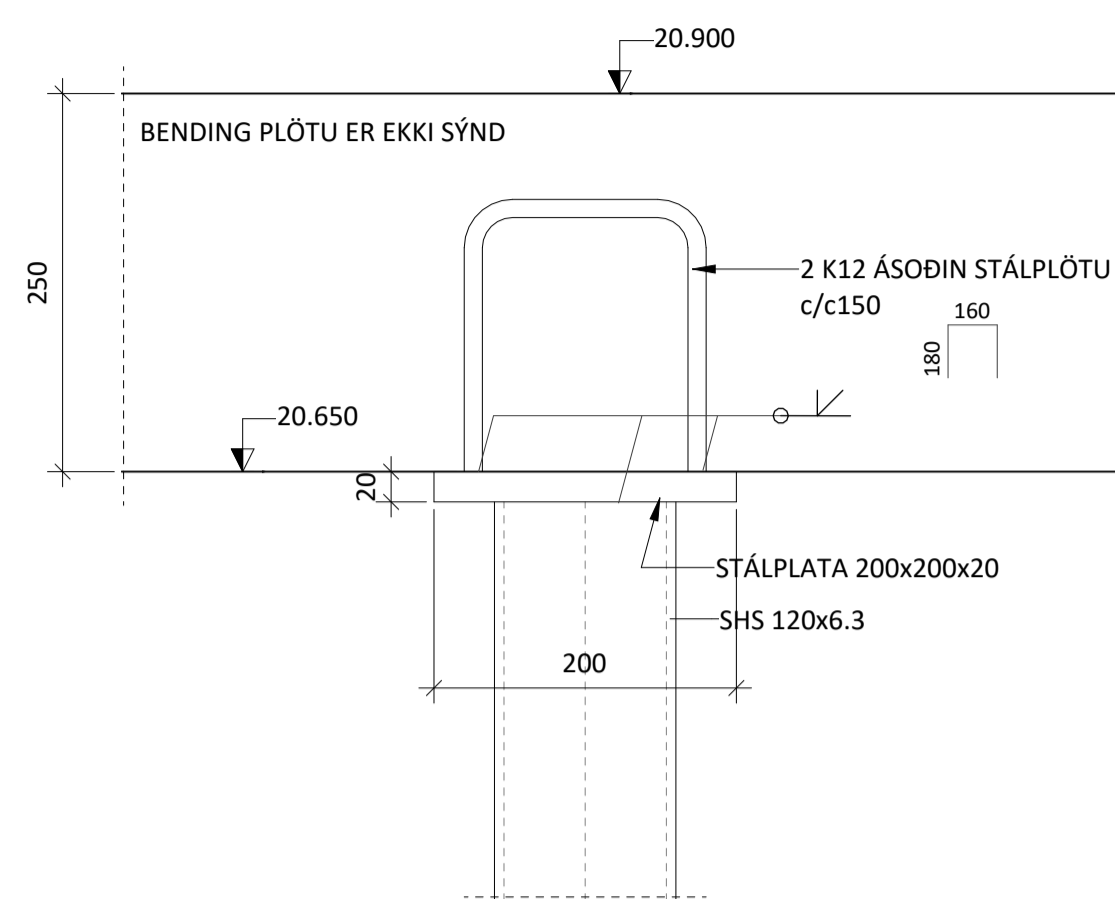
HÖNNUÐUR	YFIRFARID	DAGS. ÚTG.	DAGS. BREYT.
SB sb@ferill.is	ÞÓ	02.12.22	11.11.24
MKV. (A1)	VERKNR.	TEIKN. NR.	BREYT.
1:60	19041	1-3001	B

ÁRITUN HÖNNUNARSTJÓRA: KT.
SÉRUPPDÁTTUR ER Í SAMRÆMI VÍÐ ADALUPPDÁTTI.

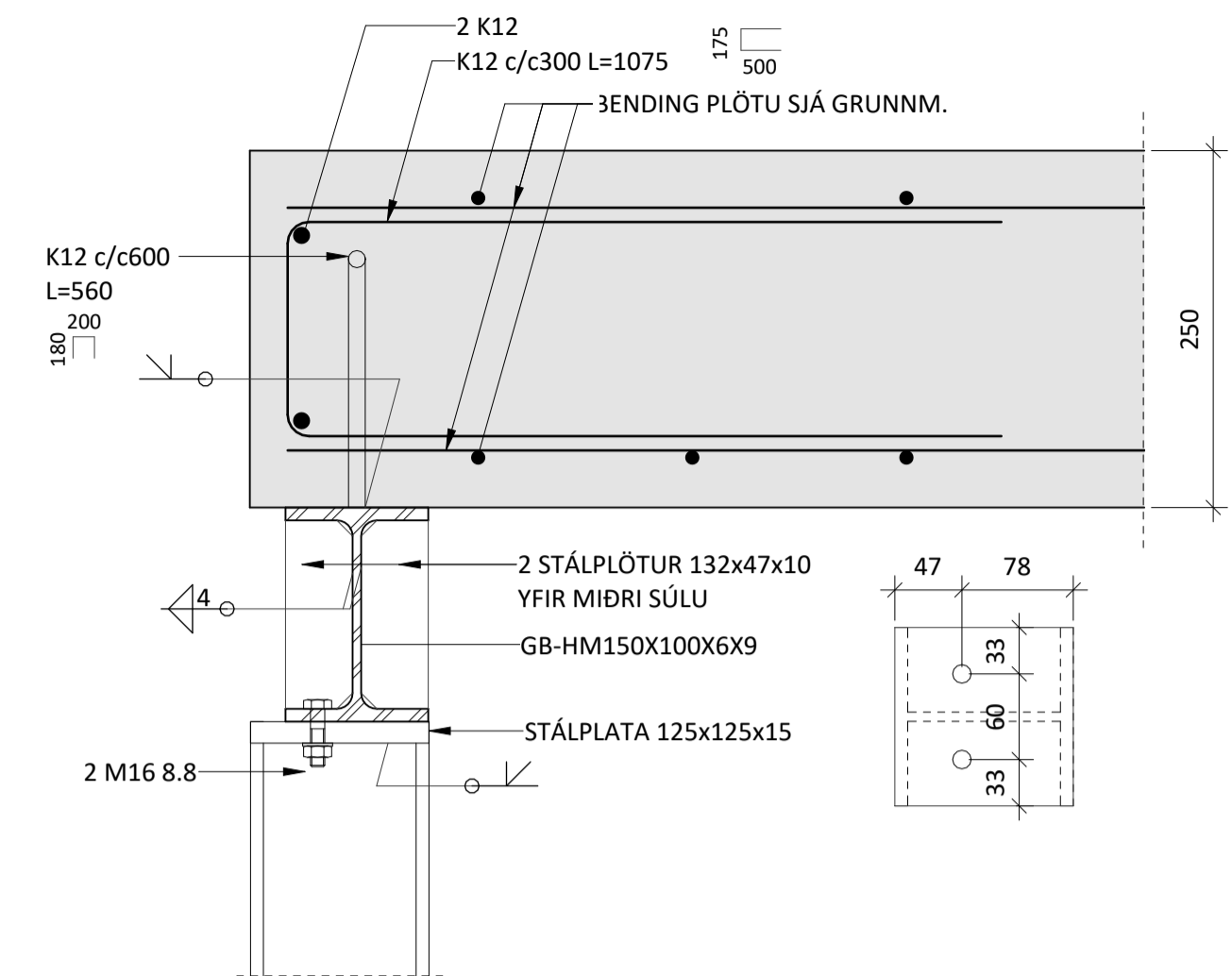
SKÝRINGAR:

- ÖLL MÁL ERU Í MILLIMETURUM
- SJÁ TEIKNINGU 1-0001 FYRIR ALMENNAR SKÝRINGAR
- ALLT STÁL ER S235 NEMA ANNAD KOMI FRAM Á TEIKNINGUM
- BOLTAGÆÐI ERU 8.8 NEMA ANNAD KOMI FRAM Á TEIKNINGUM
- ALLT STÁLVIKRI SKAL RYÐVERJA Á VIÐURKENNDAN HÁTT OG UPPFYLLA KRÖFUR BYGGINGARREGLUGERÐAR GR. 8.4.2
- SJÁ TEIKNINGU 1-1100+ FYRIR ÞAKVIKRI

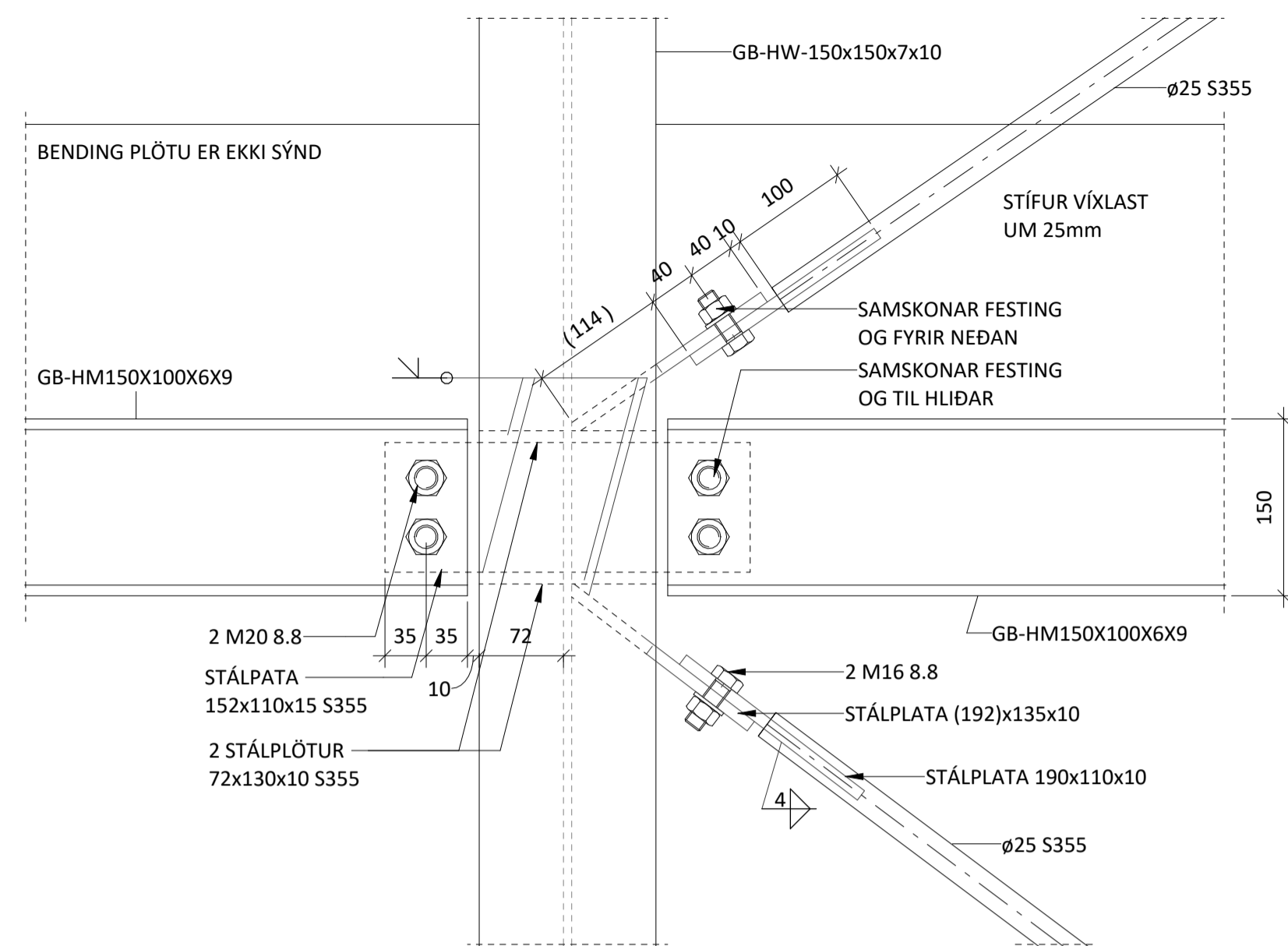
F23 M 1:5



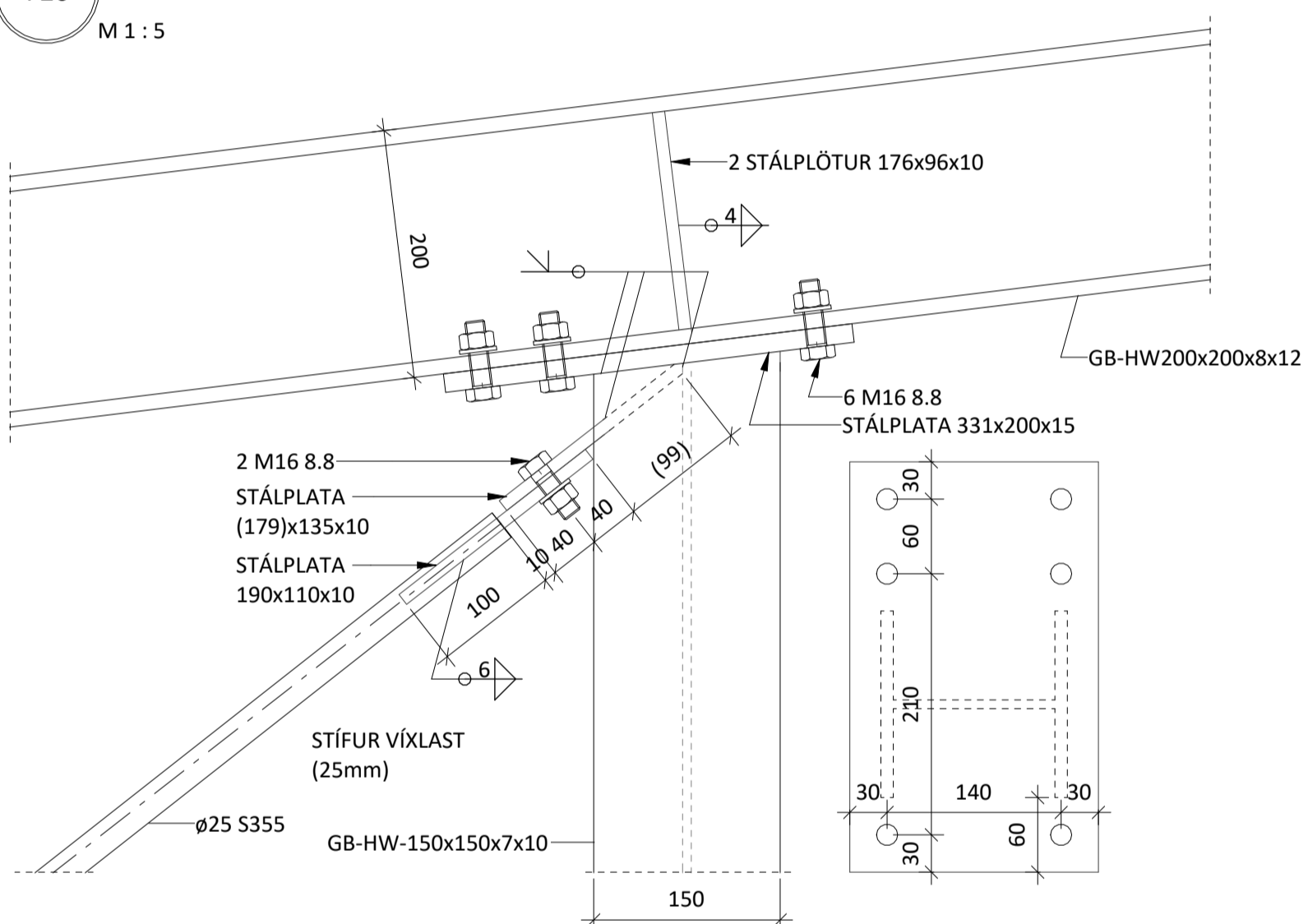
F24 M 1:5



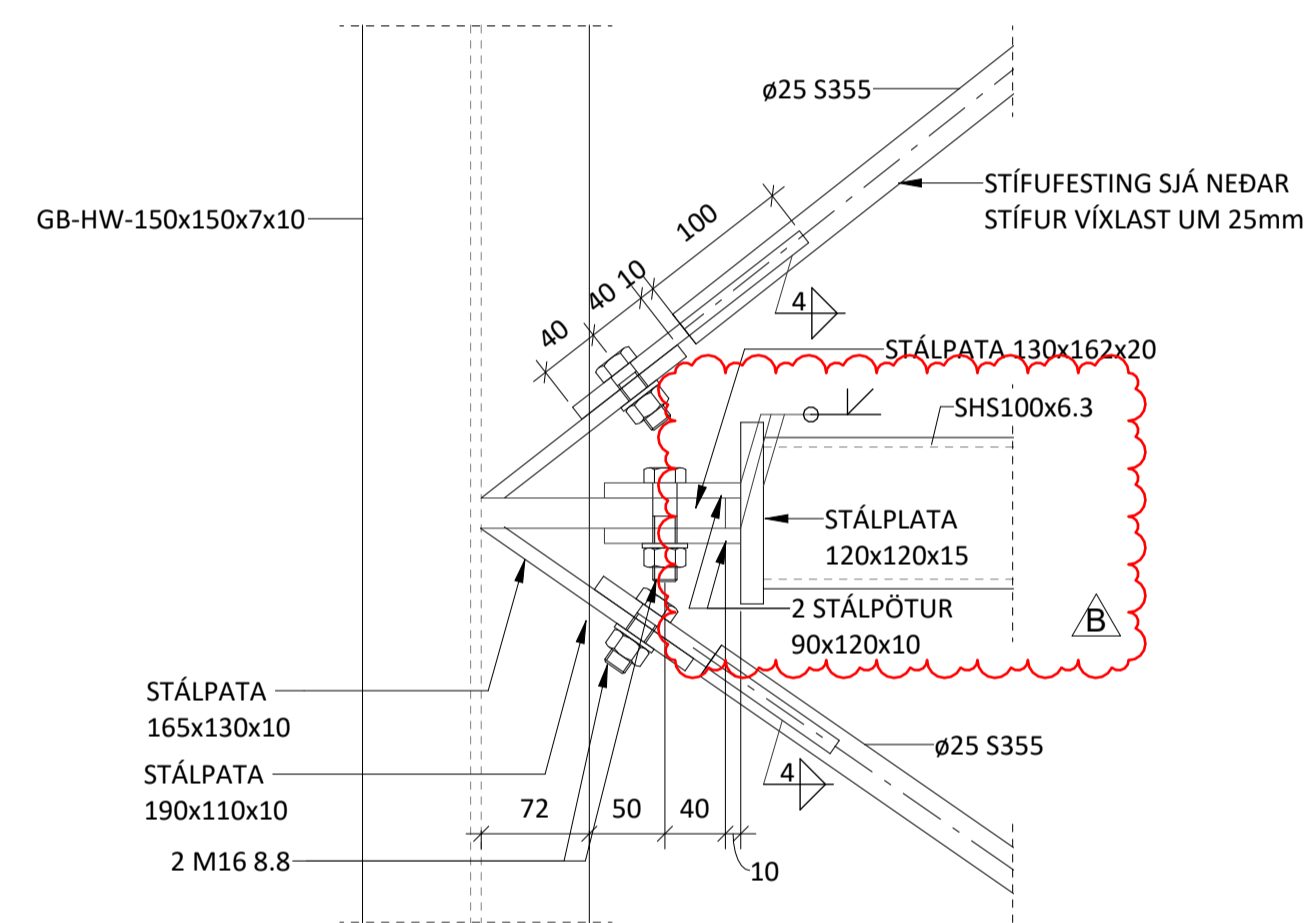
F25 M 1:5



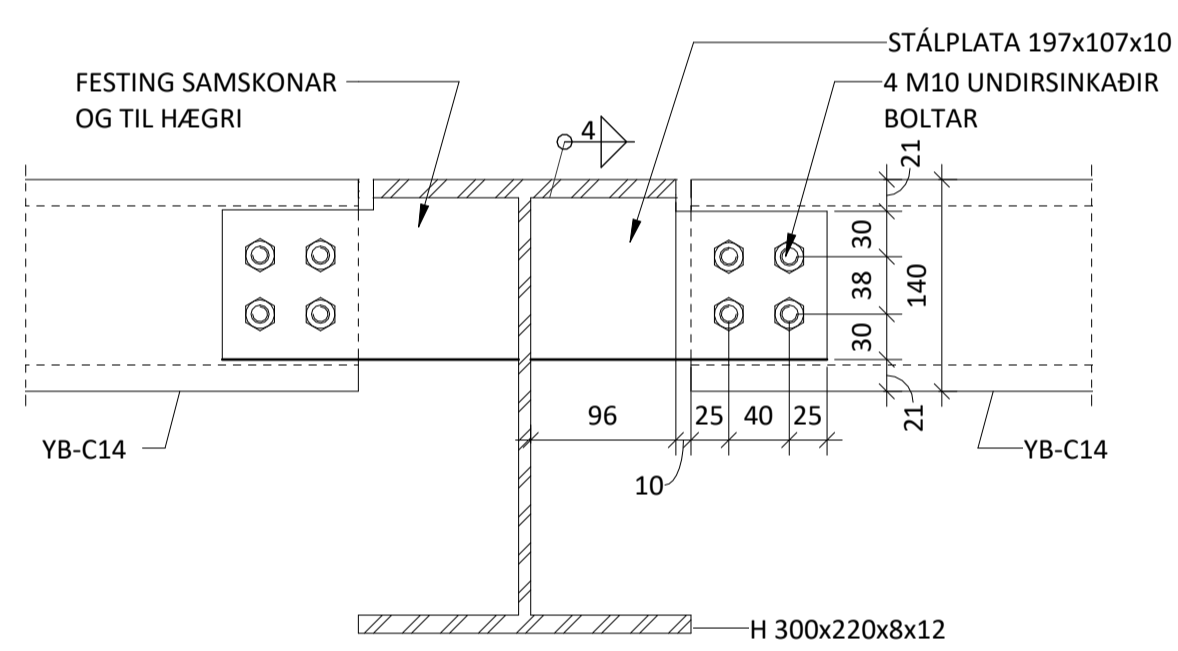
F26 M 1:5



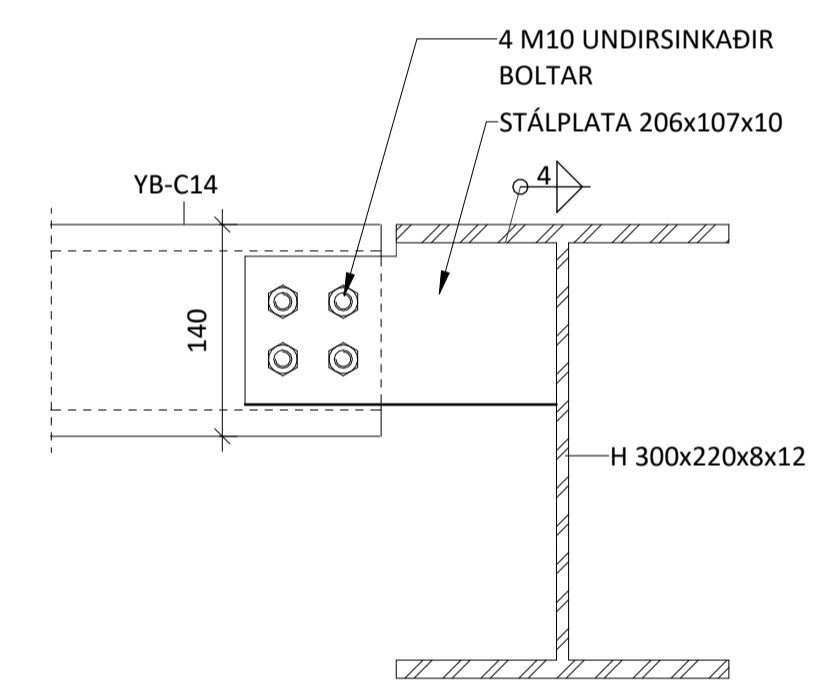
F27 M 1:5



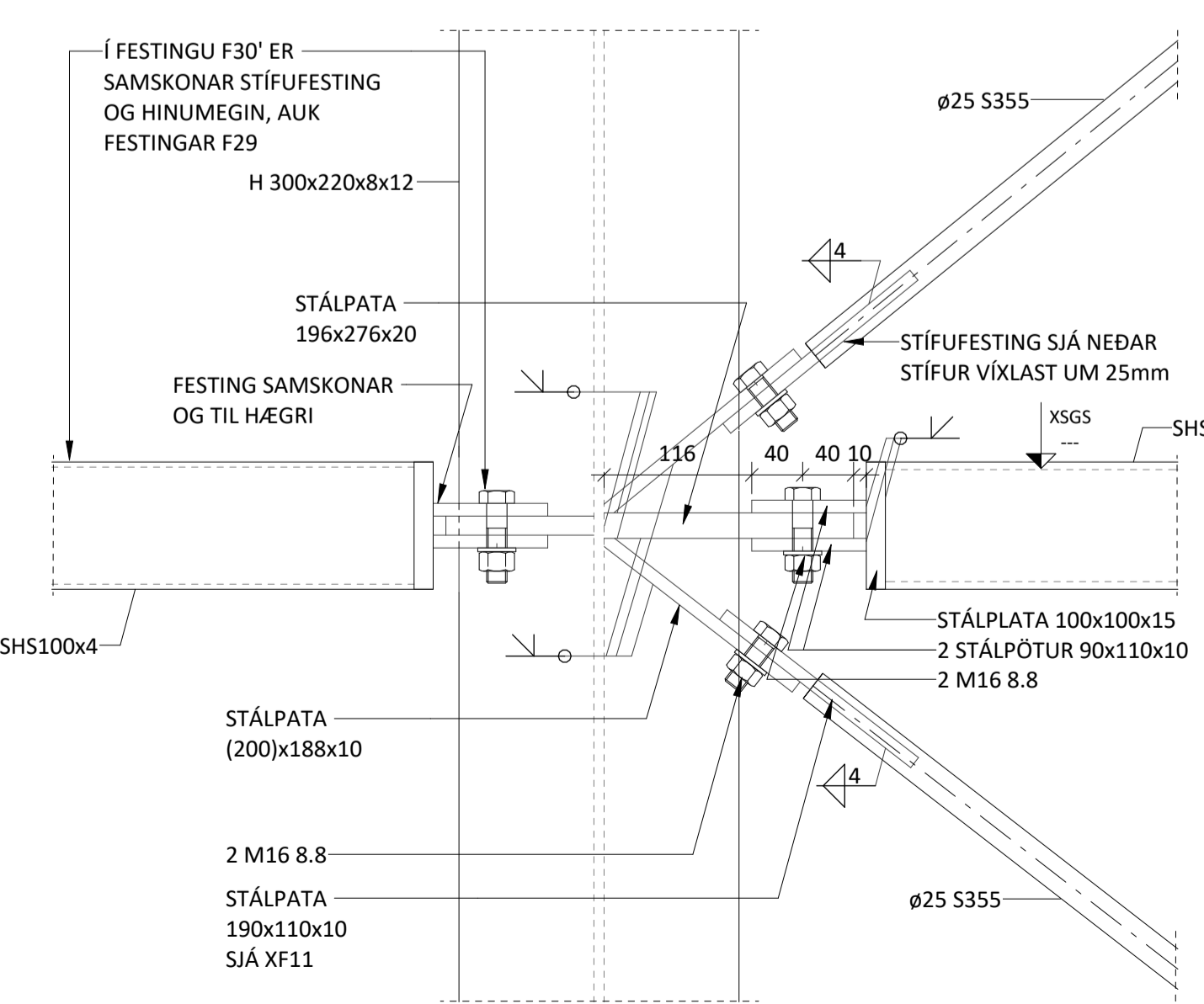
F28 M 1:5



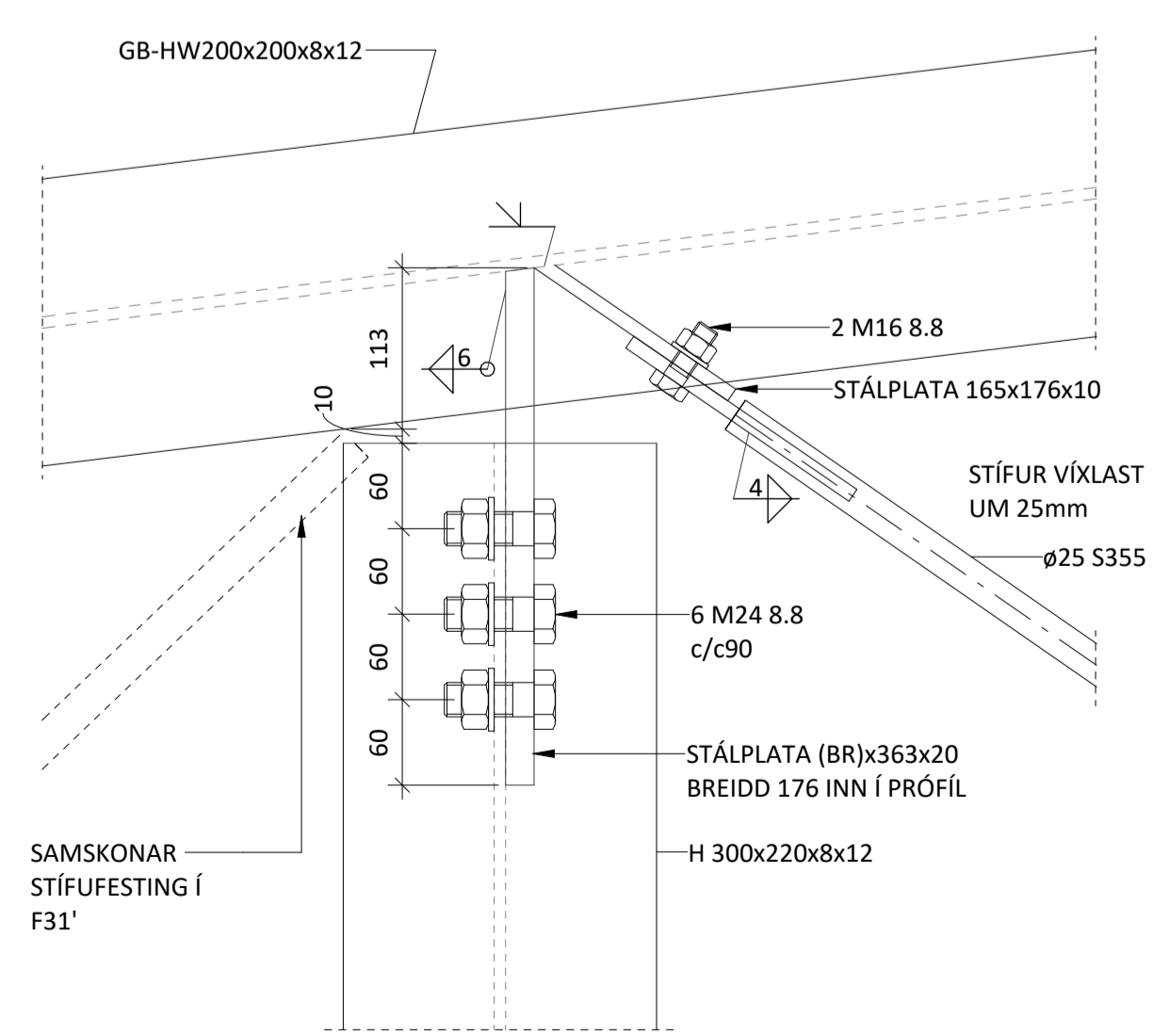
F29 M 1:5



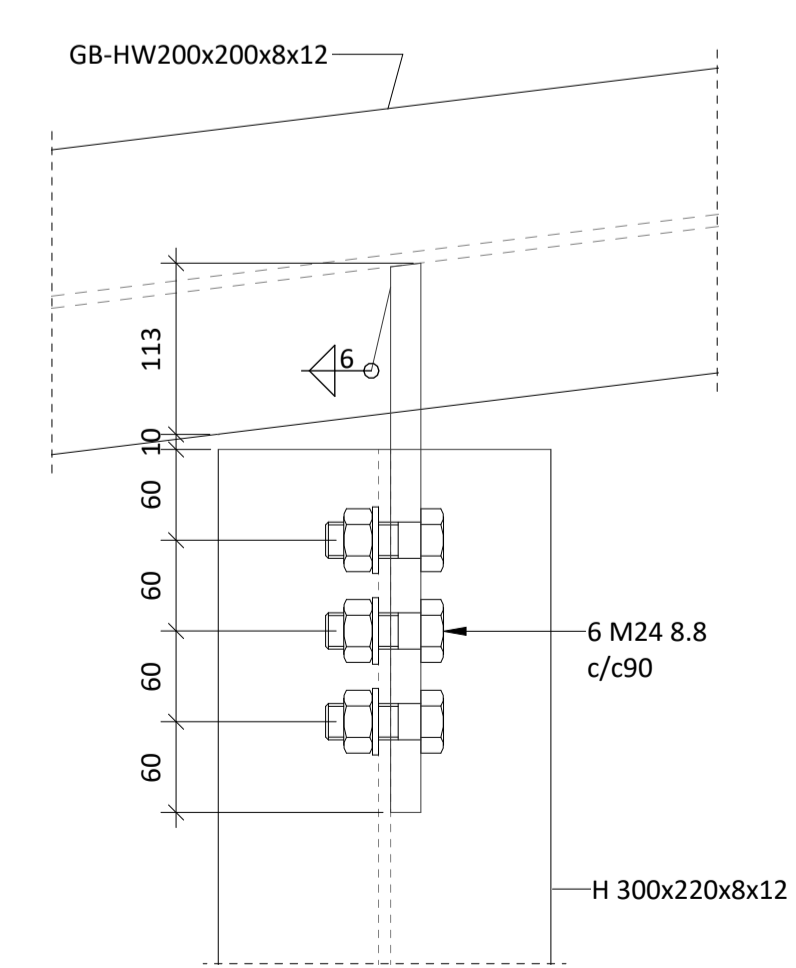
F30 M 1:5



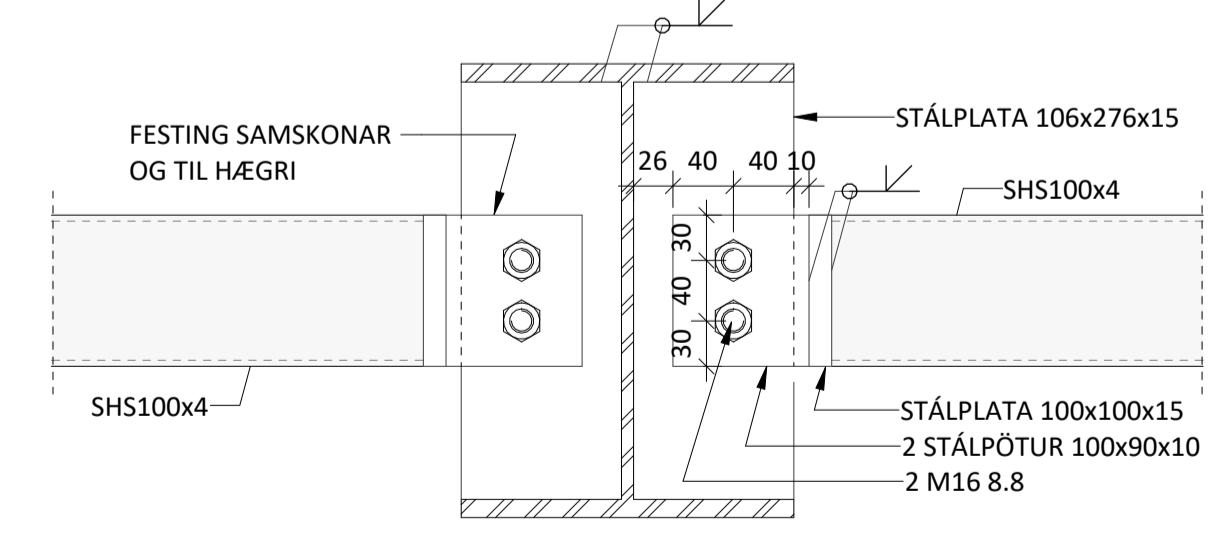
F31 M 1:5



F32 M 1:5



F33 M 1:5



B	11.11.24	ÞÓ	SÚLA
A	09.11.23	SB	HÆKKUN HÚSS
NR.	DAGS	YF.	LÝSING

ferill
VERKFRÆDISTOFA

GJÁHELLA 9 HAFNARFJÖRÐUR
IÐNADARHÚSNÆÐI
BURÐARVIKRI
STÁLVIKRI
SNIÐ

SAMÞYKKT: *Paul Einarsson* KT. 260172-3879

HÖNNUDUR	YFIRFARID	DAGS. ÚTG.	DAGS. BREYT.
SB sb@ferill.is	ÞÓ	02.12.22	11.11.24
MKV. (A1)	VERKNR.	TEIKN. NR.	BREYT.
1:5	19041	1-3103	B

Ferill ehf. Mörkin 1, 108 Reykjavík Sími: 575 1600 www.ferill.is